



UNSERE KOMPETENZEN IM ÜBERBLICK:

- individuelle Projektierung, Herstellung und Installation von CIP/SIP-Anlagen
- Projektierung, Herstellung und Installation von Reinigungsanlagen für Behälter und einzelne Schläuche
- Projektierung, Lieferung von Komponenten und Montage von Rohrleitungssystemen, vorwiegend aus Edelstahl
- Projektierung und Installation von Produkttransferleitungen, Integration von Molchsystemen
- Umbau bestehender Produktionsanlagen
- Herstellung von Anlageneinzelteilen und -komponenten inklusive Montage vor Ort
- Durchführung von Wartungsarbeiten und wiederkehrender Prüfungen an Schläuchen und Kompensatoren (elektrische Leitfähigkeit, Druckprüfungen, visuelle Beurteilungen, sonstige Kriterien, je nach Kundenanforderung)
- Instandsetzungsarbeiten an Grundfos-Pumpen
- Projektierung, Fertigung und Montage von Rohrleitungssystemen und Tanklagern nach VbF, bzw. WHG



Mit uns als **Lieferant für Einzelteile und Komponenten** profitieren Sie aus einer langjährigen Erfahrung im Edelstahl- und Rohrleitungsbau. **Wir garantieren Ihnen schon jetzt höchste Zuverlässigkeit und Diskretion!**

Erfahrene und TÜV-geprüfte Schweißer stellen bei der Ausführung ein konstant hohes Qualitätsniveau sicher.

Darüber hinaus gewährleisten wir durch das moderne **Orbitalschweißverfahren**, einer vollmechanischen Schweißtechnik, gleichbleibende Schweißnähte in höchster Qualität. Profitieren Sie von einer professionellen und kompetenten Betreuung. **Für ein unverbindliches Beratungsgespräch stehen wir jederzeit gerne zur Verfügung!**

Britsch Anlagentechnik GmbH

Hornisgrindestraße 1 | 77871 Renchen (Deutschland)

Telefon: +49 (0) 78 43 / 99 58 89 -0
Fax: +49 (0) 78 43 / 99 58 89 -90
E-Mail: kontakt@britsch-anlagentechnik.de
Internet: www.britsch-anlagentechnik.de

UNSERE ZULASSUNGEN:

- Fachbetrieb WHG § 19I, TRbF, VbF-Anlagen, HABV-Anlagen
- Einsatz geprüfter Schweißer nach AD2000-HP 3, EN 287-1 und TRD 201
- Orbitalschweißtechnik von Rohrleitungssystemen
- Anfertigung und Prüfung von Schlauchleitungen nach BGI 572

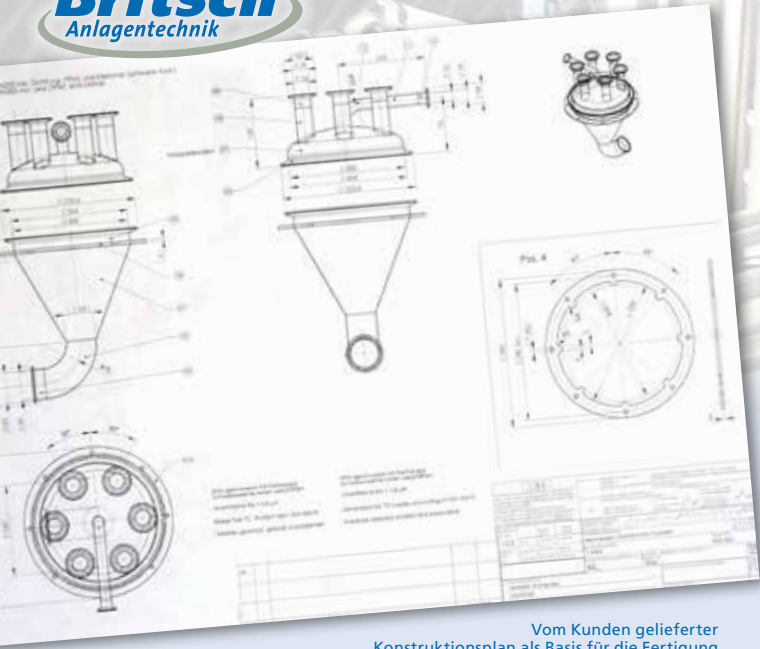
Kompetenz im Edelstahl-Rohrleitungsbau



Einzelteile & Komponenten

PREMIUM-QUALITÄT MADE IN GERMANY

Von der Planung und Herstellung von Komponenten bis zur termingerechten Auslieferung oder Montage vor Ort unterstützen wir Sie als zuverlässiger Lieferant bei der Produktion Ihrer Waren und Güter.



Vom Kunden gelieferter
Konstruktionsplan als Basis für die Fertigung

Wir produzieren **Einzelteile und Komponenten nach Ihren Wünschen und Anforderungen** und integrieren diese auf Wunsch vor Ort in Ihre Anlagentechnik. Die Anfertigung erfolgt nach Ihrer Zeichnung. Gerne liefern wir Ihnen aber auch nach einem Beratungsgespräch individuelle Lösungsvorschläge.



Bei der Produktion größerer Stückzahlen können wir die fertigen Komponenten gerne bei uns einlagern. Mit unserer flexiblen Reaktionsfähigkeit und durch die hochwertige Verarbeitung sind wir **als Zulieferer für verschiedene Branchen ein zuverlässiger Partner**. Unsere Leistungen bieten wir auch als Zulieferer für Hersteller diverser Anlagentechnik - selbstverständlich mit höchster Diskretion.



ORBITALSCHWEISSGERÄT:
automatisiertes und computergesteuertes
Schweißen für höchste Anforderungen

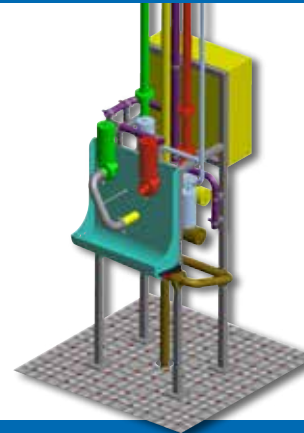
Durch das moderne **ORBITALSCHWEISSEN**, einem vollmechanischem Schweißverfahren, gewährleisten wir gleichbleibende Schweißnähte in höchster Qualität. Die computergesteuerte Programmierung ermöglicht uns eine detaillierte Dokumentation, die vor allem in hygienisch sensiblen Bereichen eine wichtige Rolle spielt.

SCHNELLE REAKTIONSFÄHIGKEIT und **HÖCHSTE DISKRETION** machen Britsch Anlagentechnik zu einem zuverlässigen Lieferanten.

Nach Kundenwunsch
gefertigtes Endprodukt



Einzelteile und Anlagen-Komponenten fertigen wir nach Ihren Konstruktionsplänen. Auch grobe Skizzen sind als Basis ausreichend - aufbauend auf Ihren Informationen, Wünschen und Anforderungen erstellen wir mit Ihnen zusammen Konstruktionspläne und 3D-Zeichnungen.



Bei der Produktion von Kleinserien oder größerer Mengen lagern wir Ihre Komponenten auf Wunsch gerne bei uns vor Ort - durch unsere schnelle Reaktionsfähigkeit bleiben Sie flexibel.

