

Bei der Vielzahl diverser Produktionsprozesse sind komplexe Rohrleitungssysteme als Bindeglied für einen reibungslosen Ablauf der einzelnen Prozessschritte unerlässlich! Viele Meter unserer Rohrleitungslösungen sind in zahlreichen namhaften Unternehmen bereits unverzichtbarer Bestandteil in der laufenden Produktion.

Perfekte Verarbeitung, individuelle Planung und eine komplexe Rundum-Betreuung sind nur einige Argumente, die unsere Kunden schätzen. Auch in hygienetech-nisch sensiblen Branchen haben sich unsere Rohrleitungssysteme bereits vielfach bewährt!

Unsere Leistungen erbringen wir im Rahmen eines Neubaus, Umzuges oder einer Modifikation an bestehenden Anlagen. Unter Berücksichtigung der vorliegenden Situation und den individuellen Anforderungen bieten wir Ihnen zuverlässige Lösungen.



Neben innovativen Rohrleitungssystemen bieten wir auch individuelle Reinigungs- und Sterilisationsanlagen (CIP-/SIP-Anlagen), die höchsten Anforderungen gerecht werden und sich perfekt in Ihren Produktionsablauf integrieren lassen.



UNSERE KOMPETENZEN IM ÜBERBLICK:

- individuelle Projektierung, Herstellung und Installation von CIP/SIP-Anlagen
- Projektierung, Herstellung und Installation von Reinigungsanlagen für Behälter und einzelne Schläuche
- Projektierung, Lieferung von Komponenten und Montage von Rohrleitungssystemen, vorwiegend aus Edelstahl
- Projektierung und Installation von Produkttransferleitungen, Integration von Molchsystemen
- Umbau bestehender Produktionsanlagen
- Herstellung von Anlageneinzelteilen und -komponenten inklusive Montage vor Ort
- Durchführung von Wartungsarbeiten und wiederkehrender Prüfungen an Schläuchen und Kompensatoren (elektrische Leitfähigkeit, Druckprüfungen, visuelle Beurteilungen, sonstige Kriterien, je nach Kundenanforderung)
- Projektierung, Fertigung und Montage von Rohrleitungssystemen und Tanklagern nach VbF bzw. WHG

Im Bereich **Edelstahl-Rohrleitungsbau** entwickeln wir **seit über 25 Jahren** innovative Rohrleitungssysteme, auch für **hygienetech-nisch sensible Branchen!**



Bei der Planung berücksichtigen wir Ihre individuellen Anforderungen und Gegebenheiten. Branchenspezifische Normen und Standards sind uns ebenso vertraut wie gesetzliche Bestimmungen. Unsere erfahrenen, TÜV-geprüften Schweißer stellen bei der Ausführung ein konstant hohes Qualitätsniveau sicher. Durch unsere WHG-Zulassungen versetzen wir Sie als Auftraggeber in die Situation der Rechtssicherheit. Profitieren Sie von einer professionellen und kompetenten Betreuung. **Für ein unverbindliches Beratungsgespräch stehen wir jederzeit gerne zur Verfügung!**



Britsch Anlagentechnik GmbH
Hornisgrindestraße 1 | 77871 Renchen (Deutschland)

Telefon: +49 (0) 78 43 / 99 58 89 -0
Fax: +49 (0) 78 43 / 99 58 89 -90
E-Mail: kontakt@britsch-anlagentechnik.de
Internet: www.britsch-anlagentechnik.de

UNSERE ZULASSUNGEN:

- Fachbetrieb WHG § 19I, TRbF, VbF-Anlagen, HBV-Anlagen
- Schweißfachbetrieb mit Einsatz geprüfter Schweißer nach AD2000-HP 3, EN 287-1 und TRD 201
- Orbitalschweißtechnik von Rohrleitungssystemen
- Anfertigung und Prüfung von Schlauchleitungen nach BGI 572



Kompetenz im Edelstahl-Rohrleitungsbau



Anlagentechnik

PREMIUM-QUALITÄT MADE IN GERMANY

Wir projektieren Edelstahl-Rohrleitungssysteme die auch höchst sensiblen Anforderungen gerecht werden. Von der Planungsphase über die Herstellung von Komponenten bis zur Montage vor Ort.



Wir planen, liefern und montieren für Sie innovative Anlagentechnik, ausgeführt in **EDELSTAHL-ROHRLEITUNGSBAU**. Unsere langjährige Erfahrung in Planung und Umsetzung von anspruchsvollen Kundenprojekten ist Ihr Vorteil. Unsere Kompetenz und unser innovatives Know-how helfen Ihnen dabei, Ihre Projekte termingerecht auf qualitativ höchstem Niveau zu realisieren. Durch eine individuelle Beratung und Projektierung bis ins Detail sind wir speziell im Bereich von Sonderentwicklungen ein starker Partner.



Die **KOMPONENTEN-VORMONTAGE** reduziert Stillstandzeiten auf ein Minimum.

Mit qualifizierten Mitarbeitern sowie modernster Technik realisieren wir Projekte für sämtliche Branchen und in jeder Größe, von der Rohrleitung bis zur kompletten Tankanlage.

Für den logistischen Part stehen uns erfahrene und zuverlässige Spezialunternehmen zur Seite.



Für den **TRANSPORT** stehen uns erfahrene und zuverlässige Partner zur Seite.

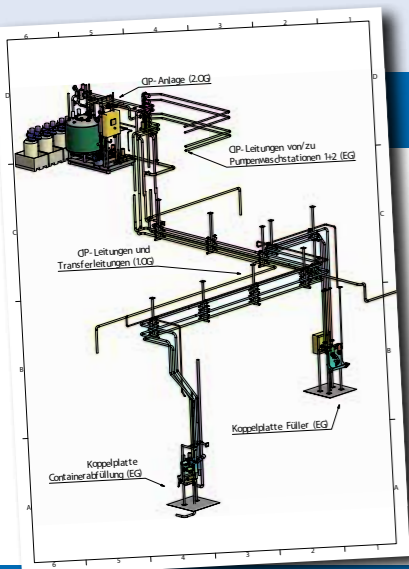


ORBITALSCHWEISSGERÄT: automatisiertes und computergesteuertes Schweißen für höchste Anforderungen



Ob Rohrleitungssystem oder komplexe Anlagentechnik – unsere Projekte integrieren wir termingerecht in Ihre Produktion.

Durch detaillierte Planung, exakte Arbeitsweise und die Vor-Ort-Montage durch unsere spezialisierten Techniker gewährleisten wir eine perfekte Integration in Ihren Produktionsprozess. Auch nach erbrachter Arbeit stehen wir Ihnen für die Pflege und Wartung als kompetenter Partner jederzeit zur Verfügung.



ÜBER 25 JAHRE ERFAHRUNG und **INNOVATIVES KNOW-HOW** machen Britsch Anlagentechnik zu einem starken Partner im Anlagenbau.

Transferleitungen inkl. CIP-Anlage für den hygienetechnisch sensiblen Bereich der Pharmaindustrie als 3D-Zeichnung.

Detaillierte Planung: Vom R+I Schema, über 3D-Zeichnungen bis zur Dokumentation.



KOMPONENTEN-VORMONTAGE
Zeit ist Geld – aus diesem Grund geben wir unser Bestes um Stillstandzeiten in Ihrer Produktion auf ein Minimum zu reduzieren. Alle Komponenten Ihrer Anlage werden in unserem Fachbetrieb vormontiert und bei Ihnen vor Ort durch unser Experten-Team zusammengesetzt.



Auf die Zuverlässigkeit und Qualität unserer Anlagentechnik vertrauen unter anderem diverse **PRODUZENTEN AUS DEM FOOD-BEREICH**.

Die Normen, Standards und Anforderungen unterschiedlichster Produktionsbereiche sind uns vertraut.



Auch im **KOSMETISCHEN UND PHARMAZEUTISCHEN BEREICH** haben wir ein hohes Maß an Erfahrung vorzuweisen.

Unsere Anlagentechnik ist in diversen hygienetechnisch äußerst sensiblen Unternehmen bereits bewährter Bestandteil im Produktionsprozess.